



GENSA ALÜMİNYUM

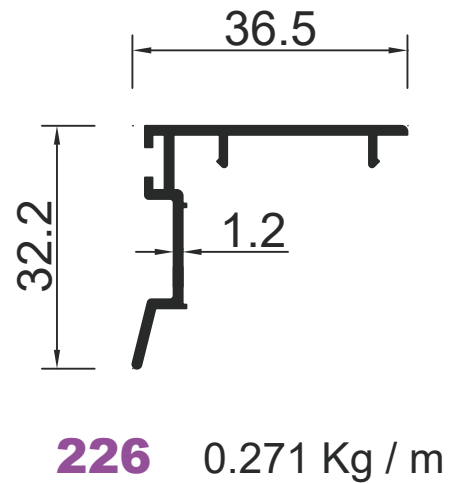
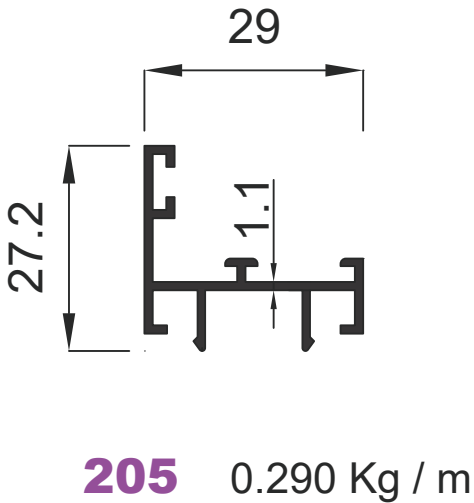
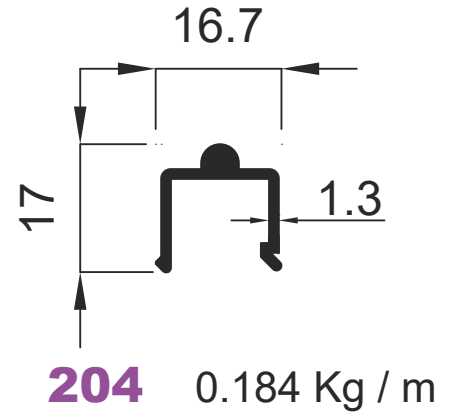
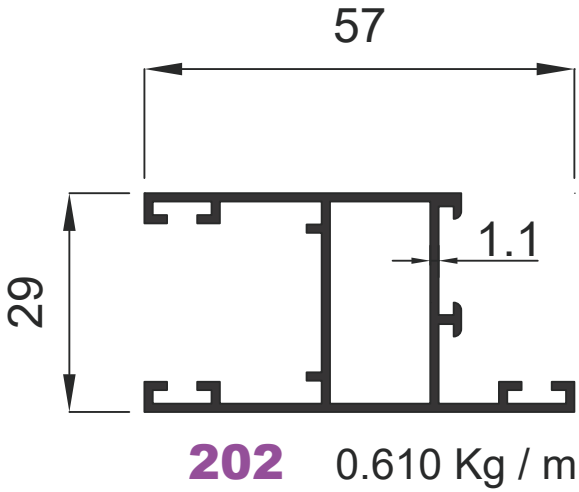
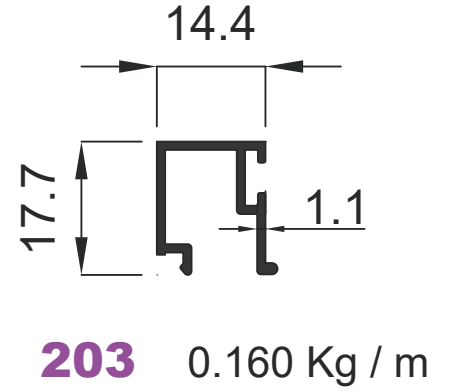
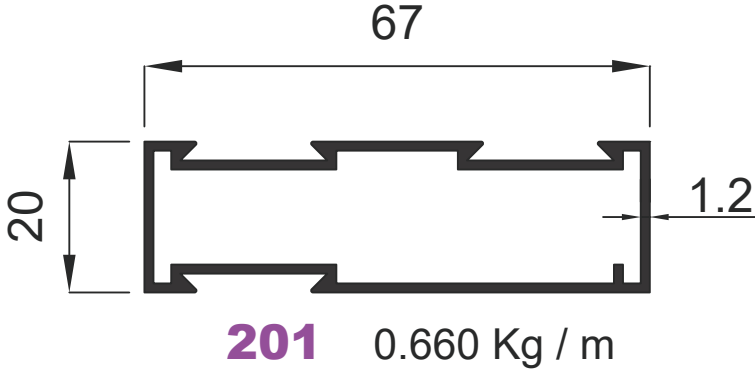


Sürme Serisi Profilleri
Sliding System Profiles



Sürme Serisi
Sliding System

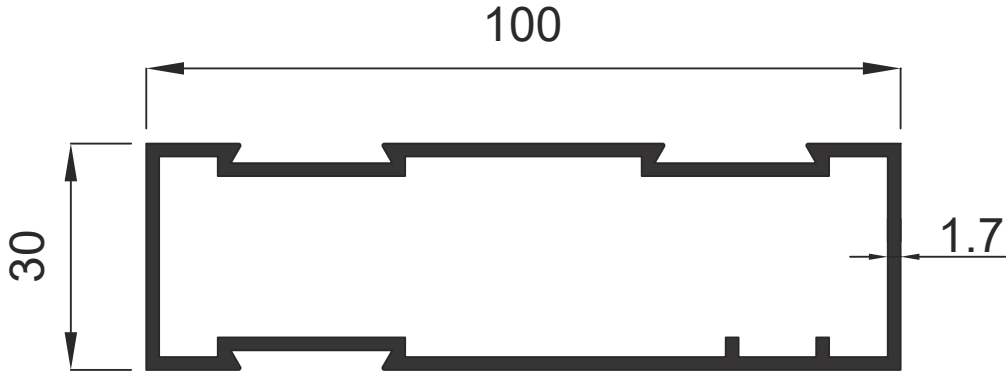
GENSA ALÜMİNYUM



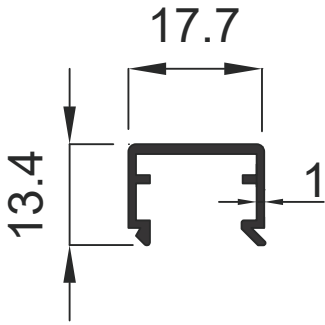


Sürme Serisi
Sliding System

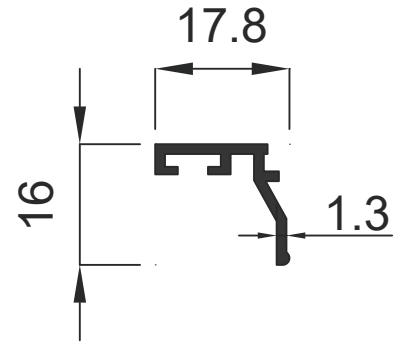
GENSA ALÜMİNYUM



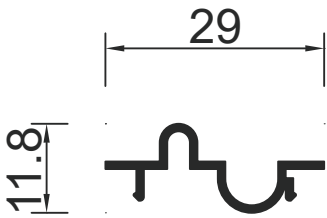
210 1.296 Kg / m



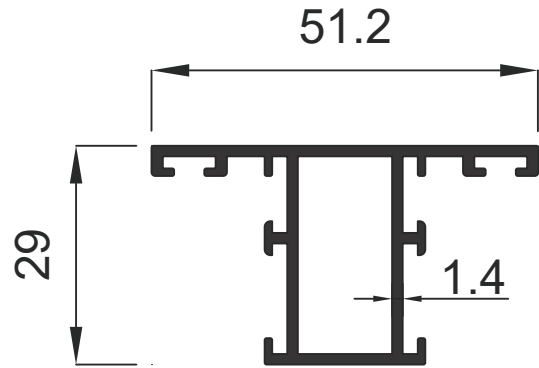
224 0.154 Kg / m



208 0.143 Kg / m



207 0.143 Kg / m

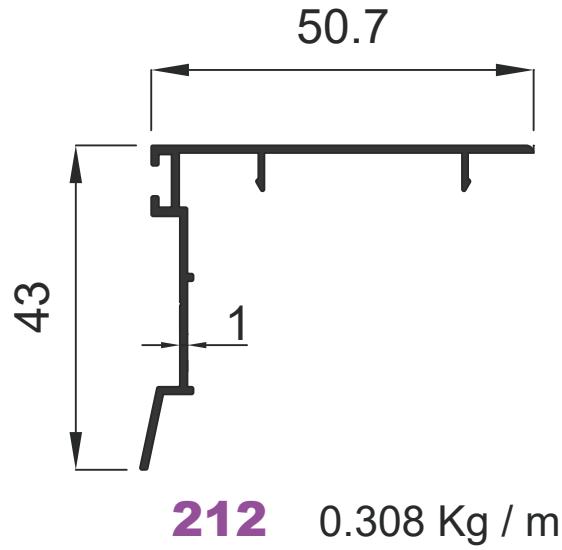
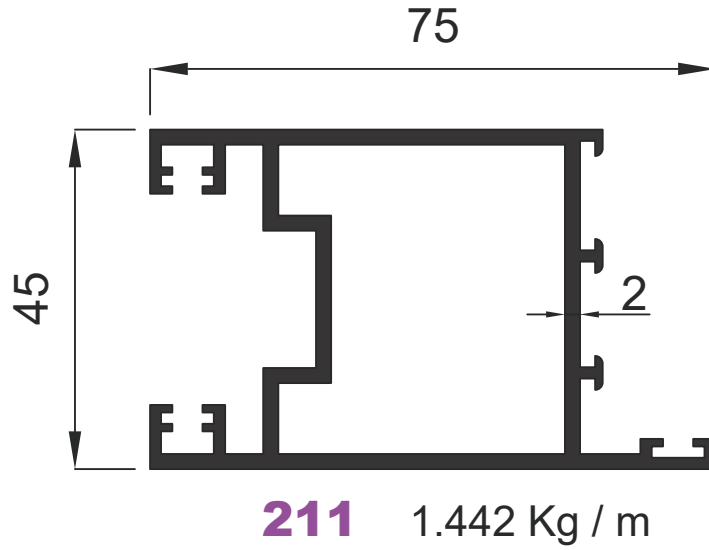


209 0.595 Kg / m



Sürme Serisi
Sliding System

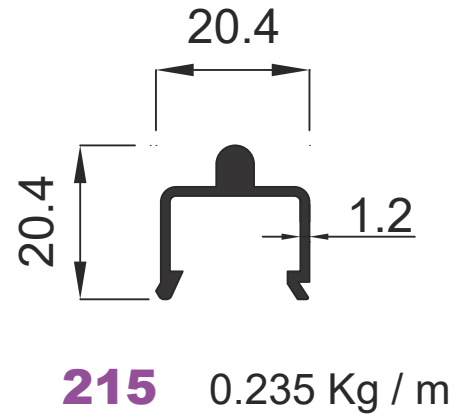
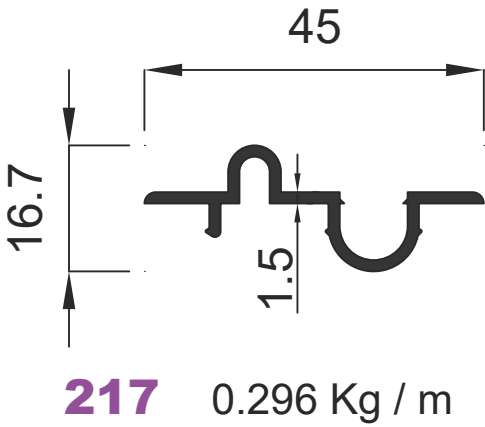
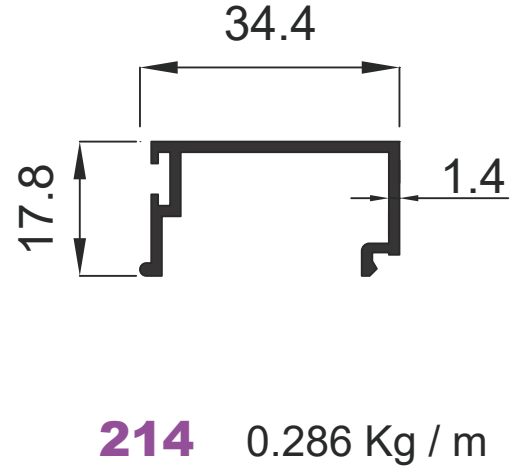
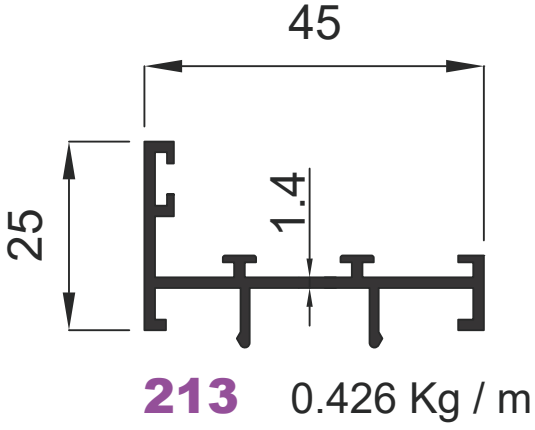
GENSA ALÜMİNYUM





Sürme Serisi
Sliding System

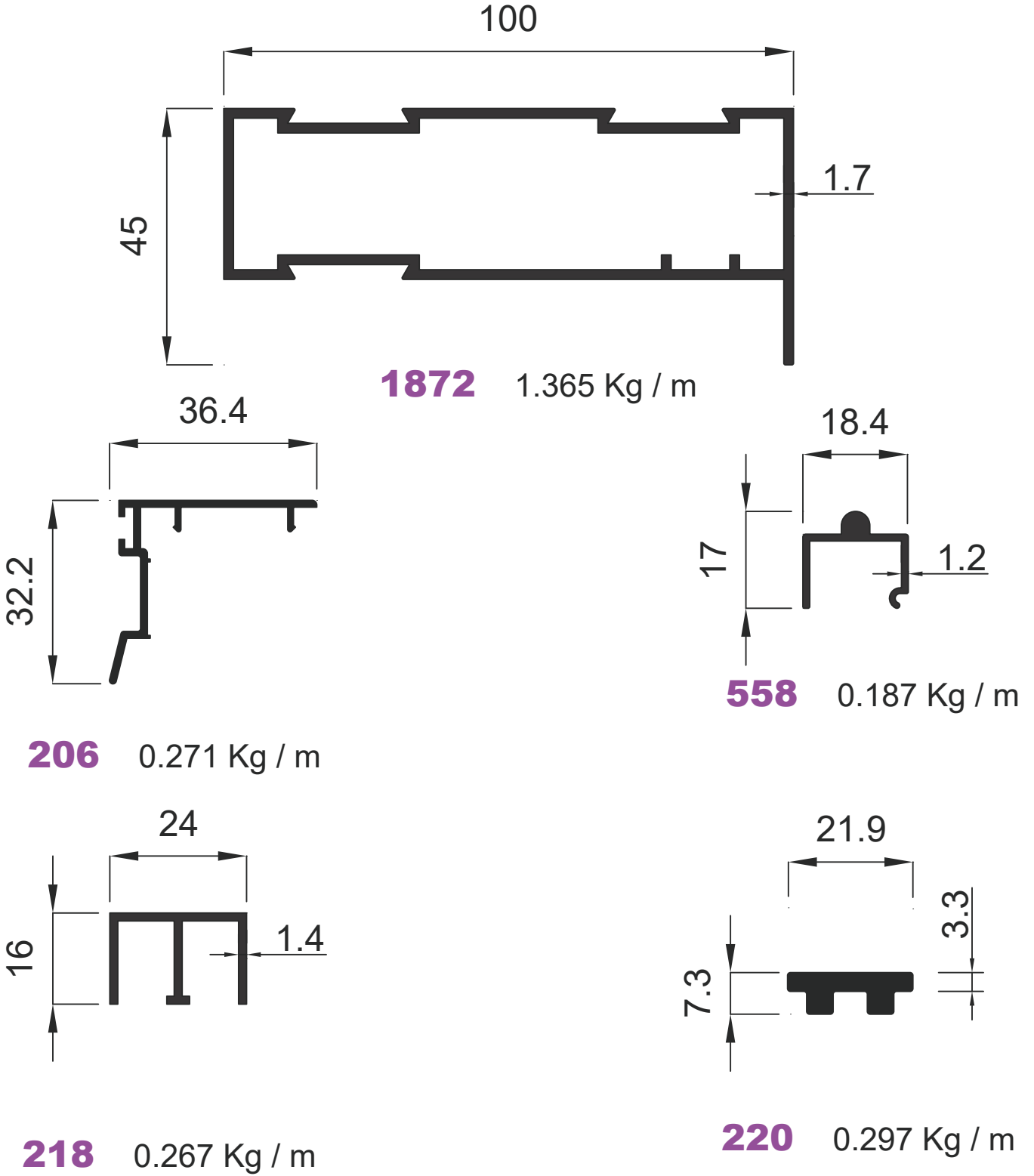
GENSA ALÜMİNYUM





Sürme Serisi
Sliding System

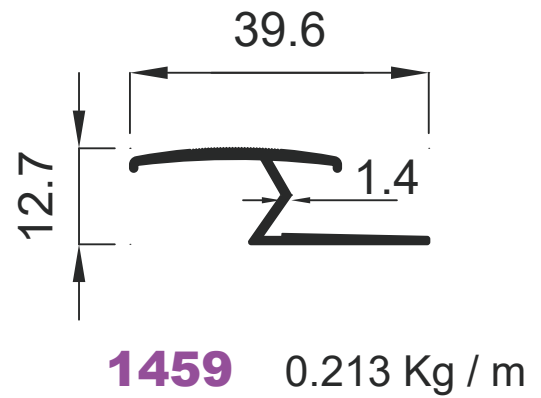
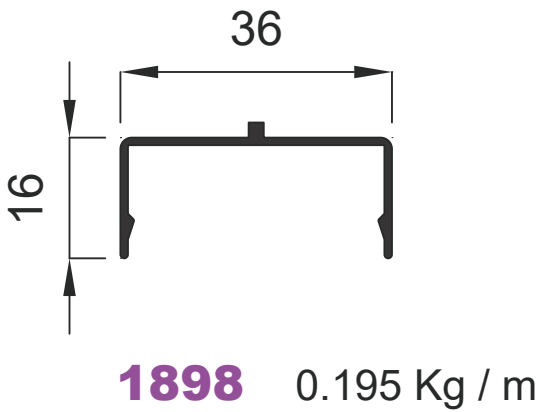
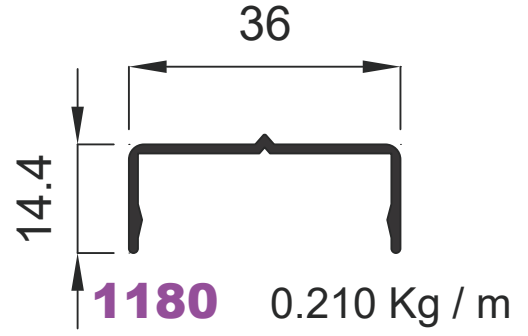
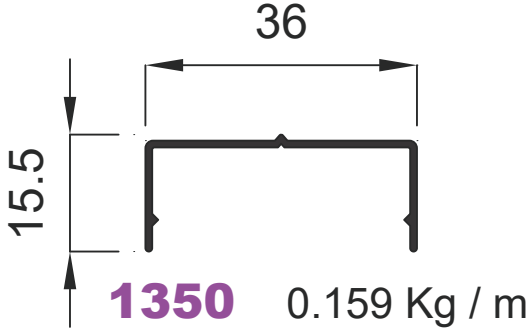
GENSA ALÜMİNYUM





Sürme Serisi
Sliding System

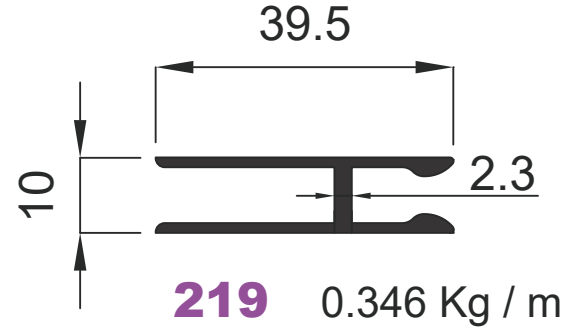
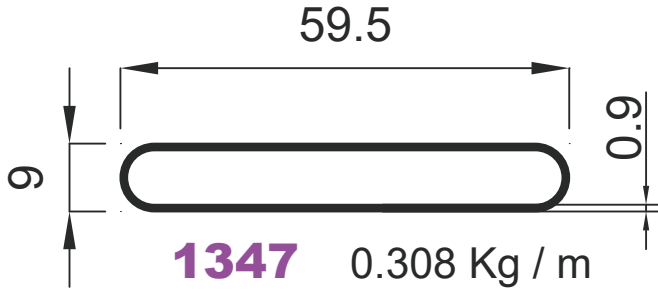
GENSA ALÜMİNYUM





Sürme Serisi
Sliding System

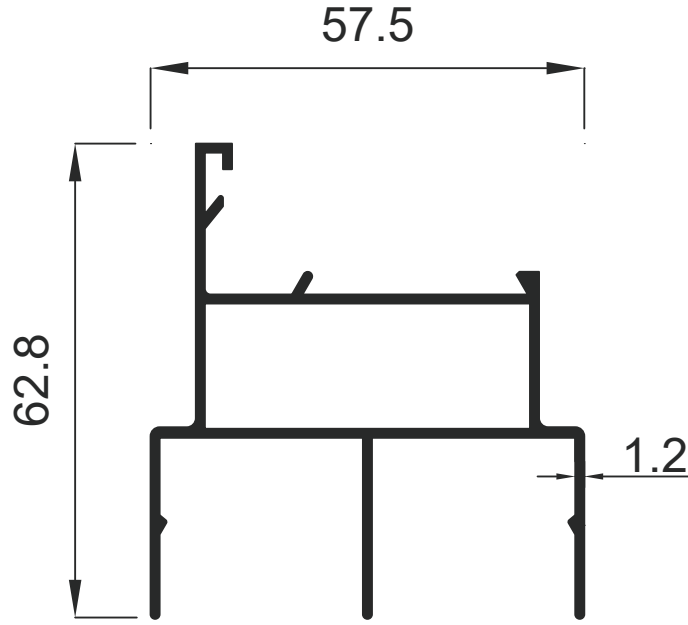
GENSA ALÜMİNYUM



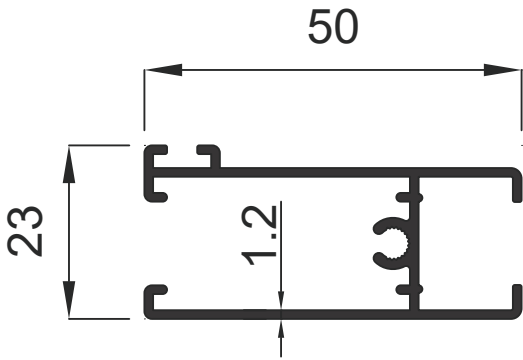


Alkan Sürme Serisi
Alkan Sliding System

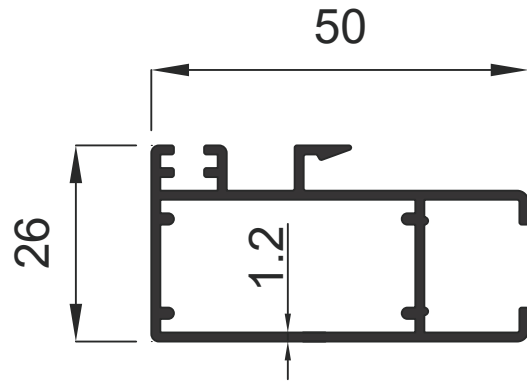
GENSA ALÜMİNYUM



401 0.815 Kg / m



402 0.500 Kg / m

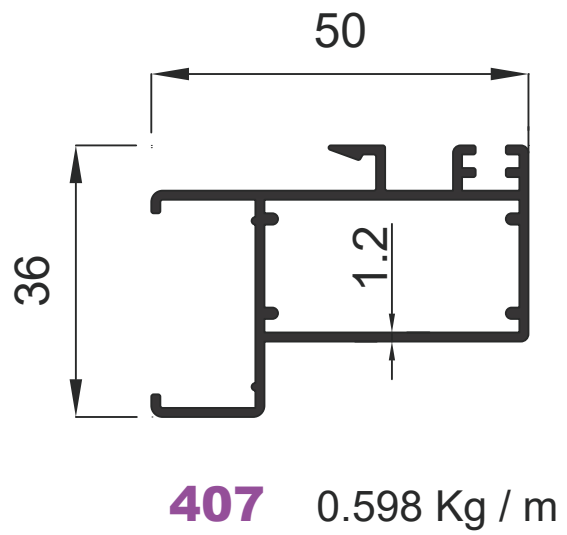
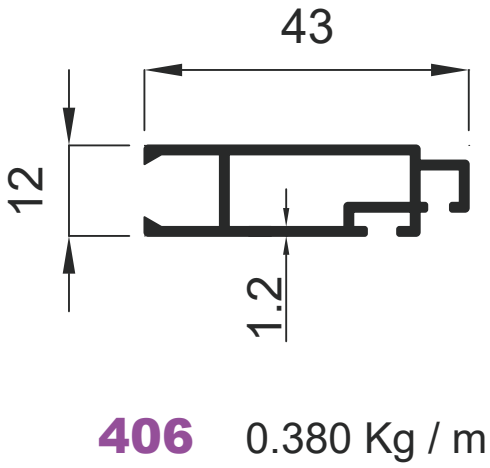
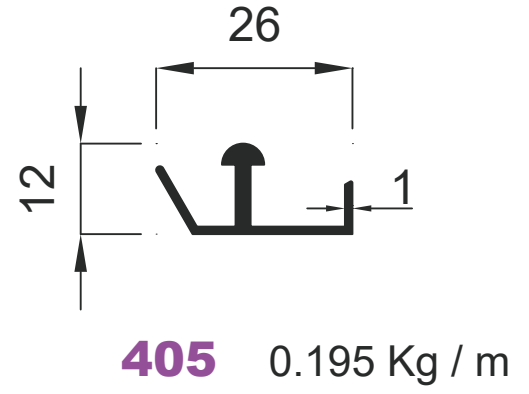
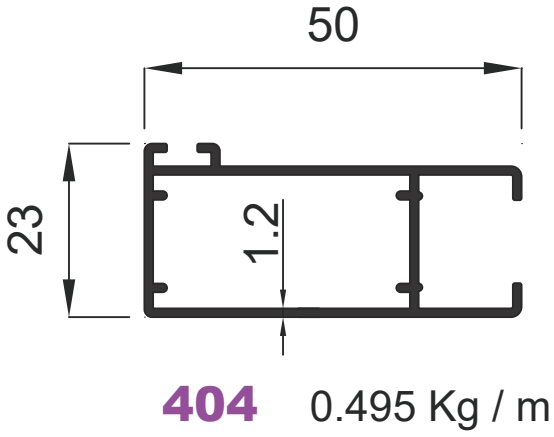


403 0.570 Kg / m



Alkan Sürme Serisi
Alkan Sliding System

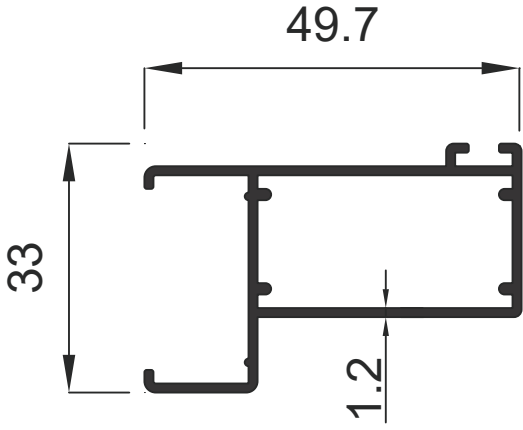
GENSA ALÜMİNYUM



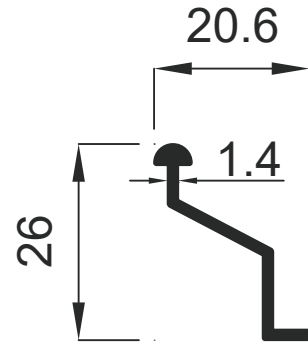


Alkan Sürme Serisi
Alkan Sliding System

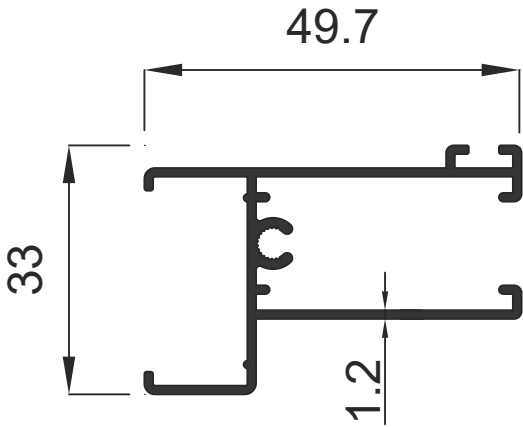
GENSA ALÜMİNYUM



408 0.523 Kg / m



409 0.163 Kg / m

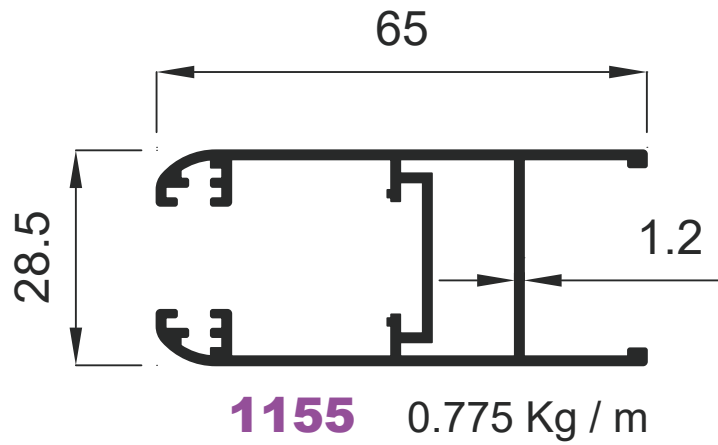
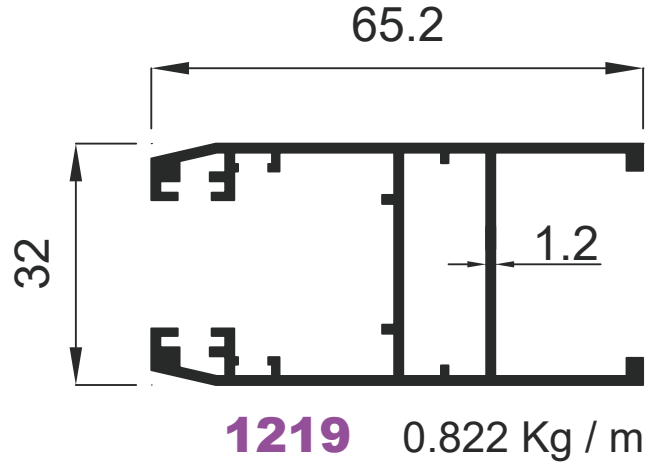


410 0.530 Kg / m



Kıbrıs Sürme Serisi
Cyprus Sliding System

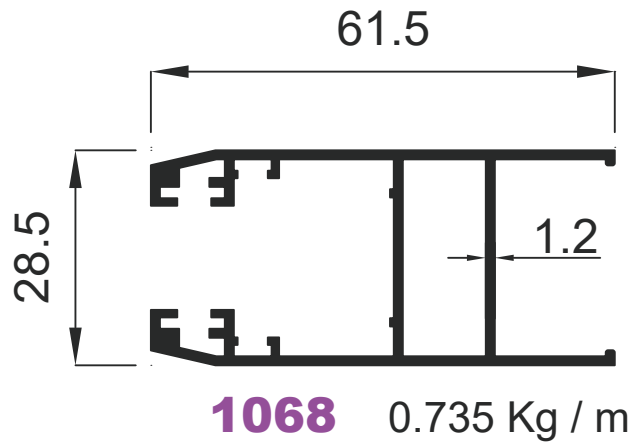
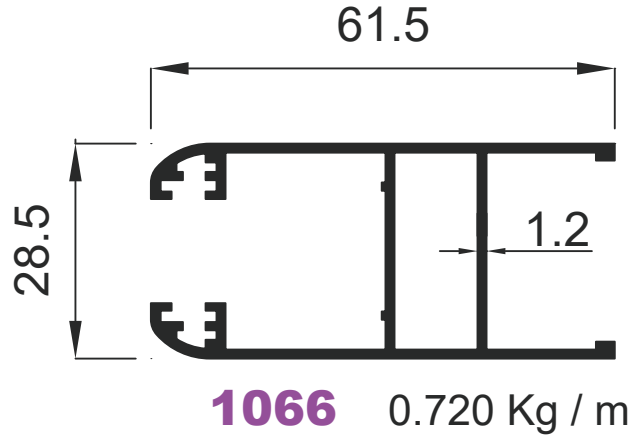
GENSA ALÜMİNYUM





Kıbrıs Sürme Serisi
Cyprus Sliding System

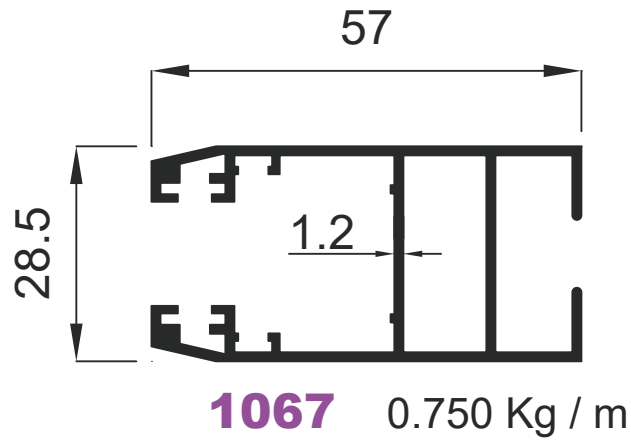
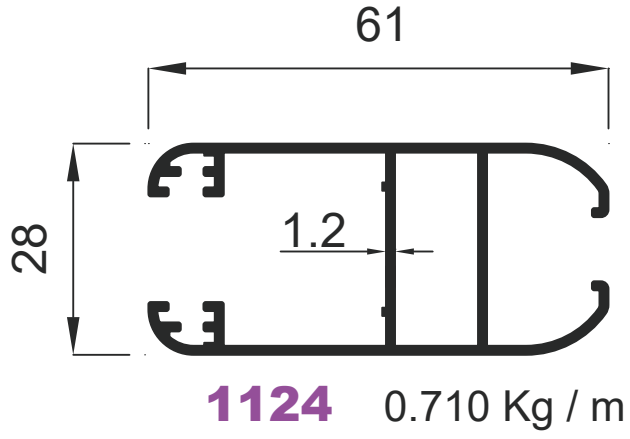
GENSA ALÜMİNYUM





Kıbrıs Sürme Serisi
Cyprus Sliding System

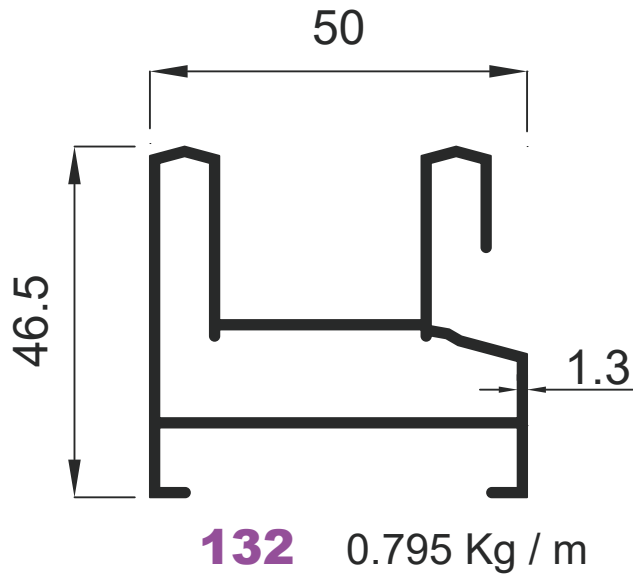
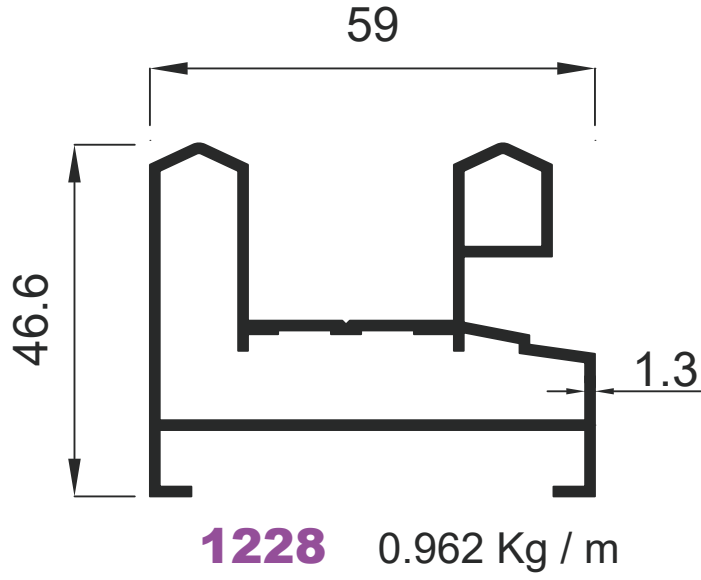
GENSA ALÜMİNYUM





Kıbrıs Sürme Serisi
Cyprus Sliding System

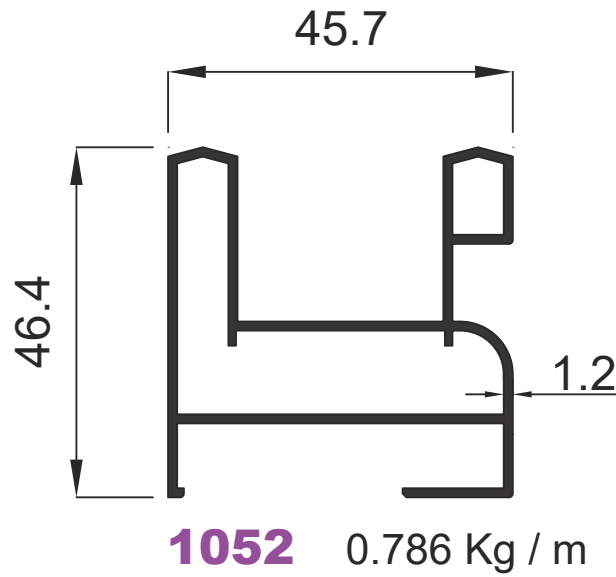
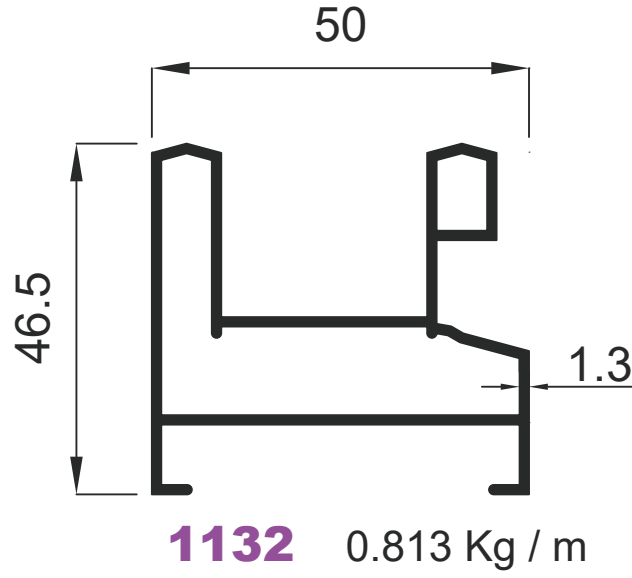
GENSA ALÜMİNYUM





Kıbrıs Sürme Serisi
Cyprus Sliding System

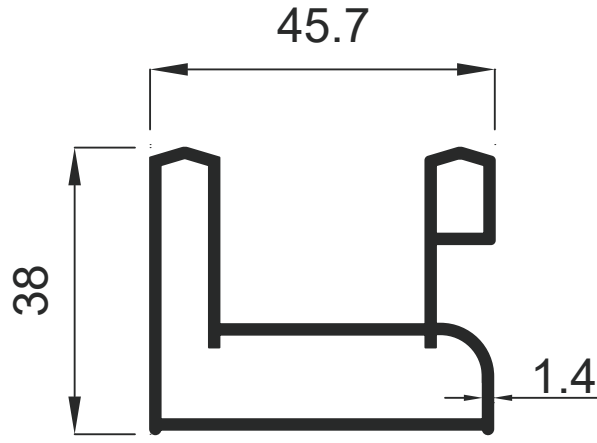
GENSA ALÜMİNYUM



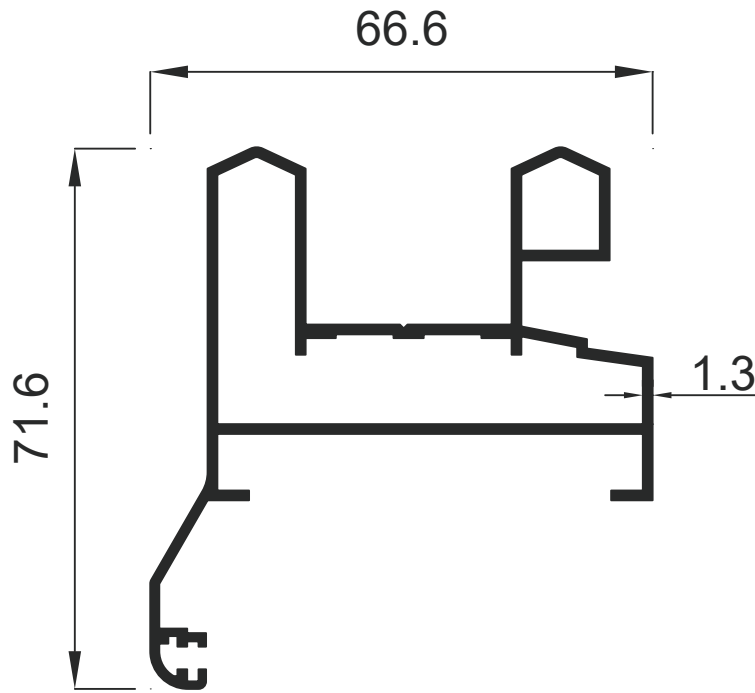


Kıbrıs Sürme Serisi
Cyprus Sliding System

GENSA ALÜMİNYUM



1116 0.786 Kg / m

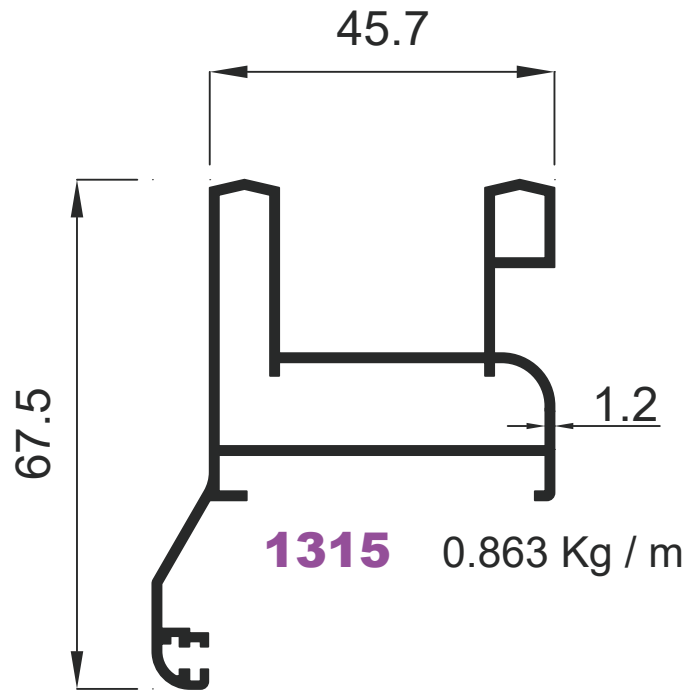
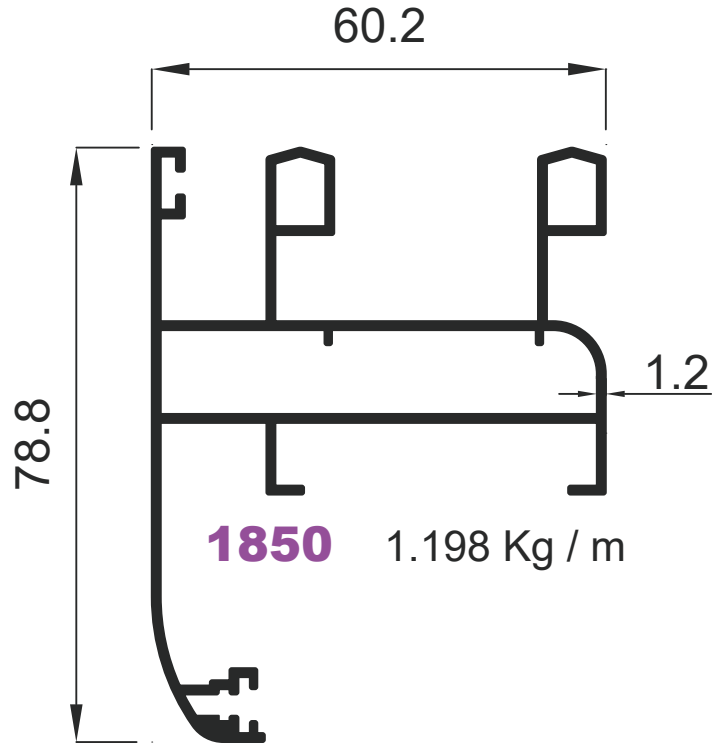


1682 1.100 Kg / m



Kıbrıs Sürme Serisi
Cyprus Sliding System

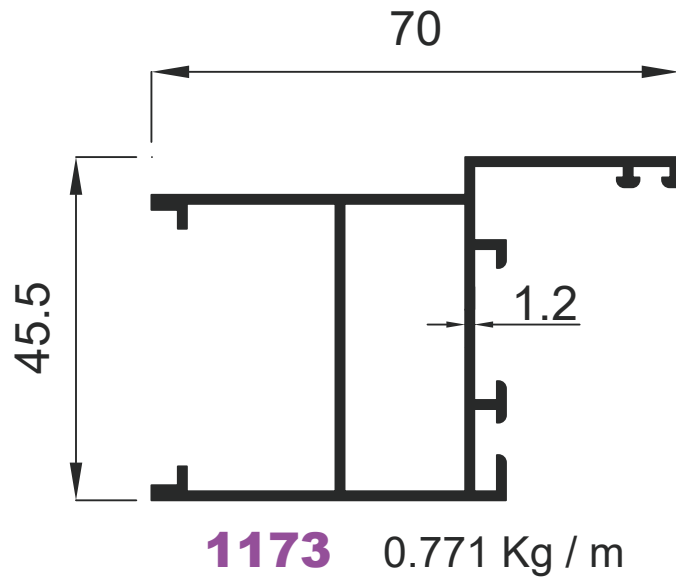
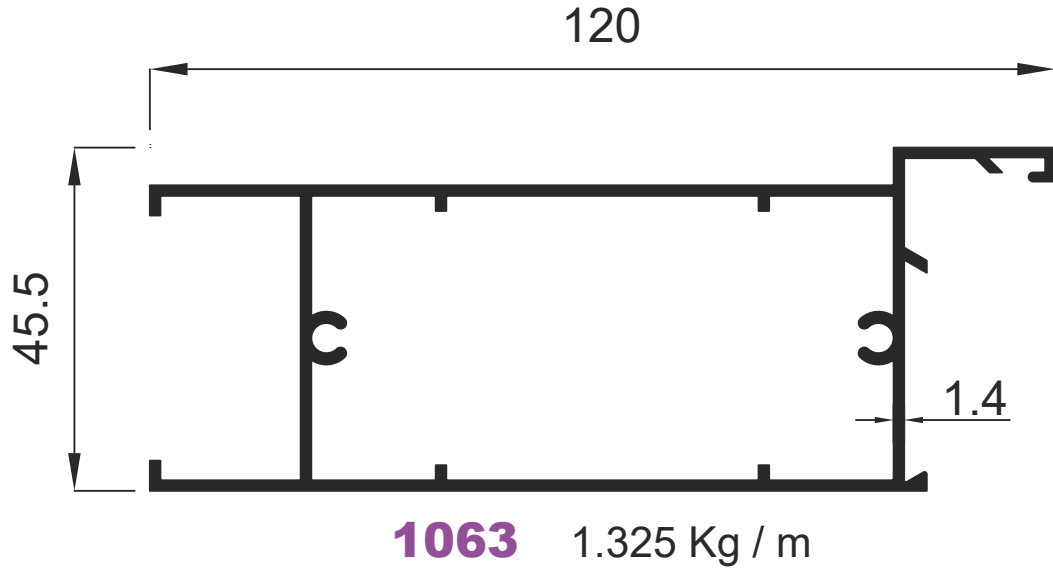
GENSA ALÜMİNYUM





Kıbrıs Sürme Serisi
Cyprus Sliding System

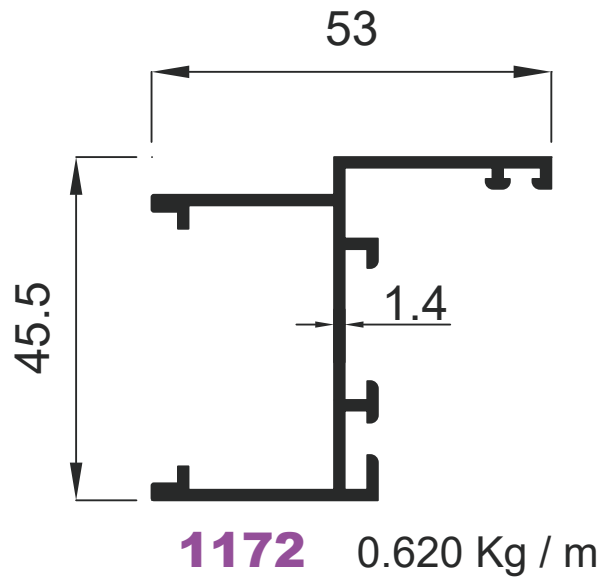
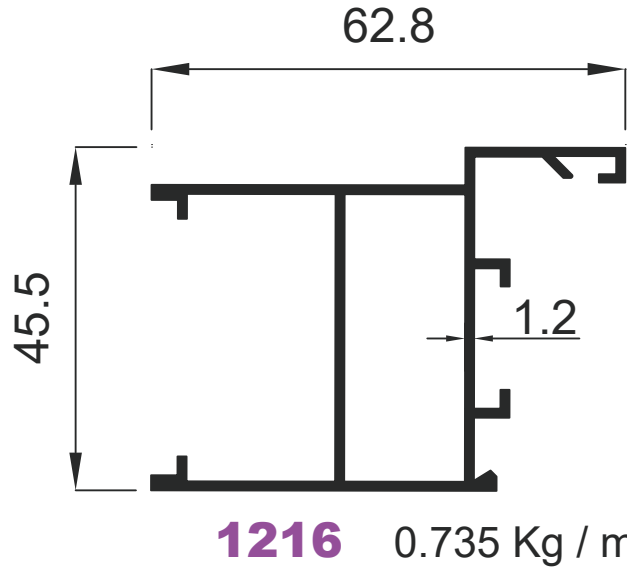
GENSA ALÜMİNYUM





Kıbrıs Sürme Serisi
Cyprus Sliding System

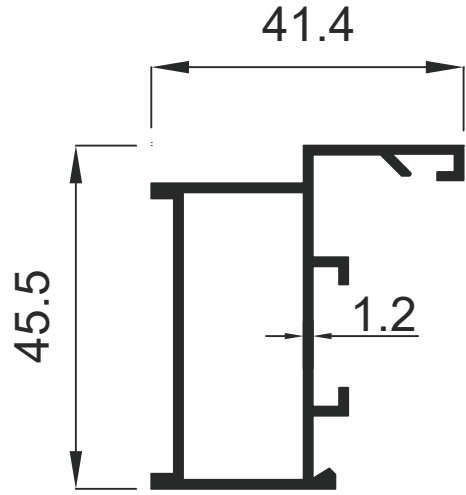
GENSA ALÜMİNYUM



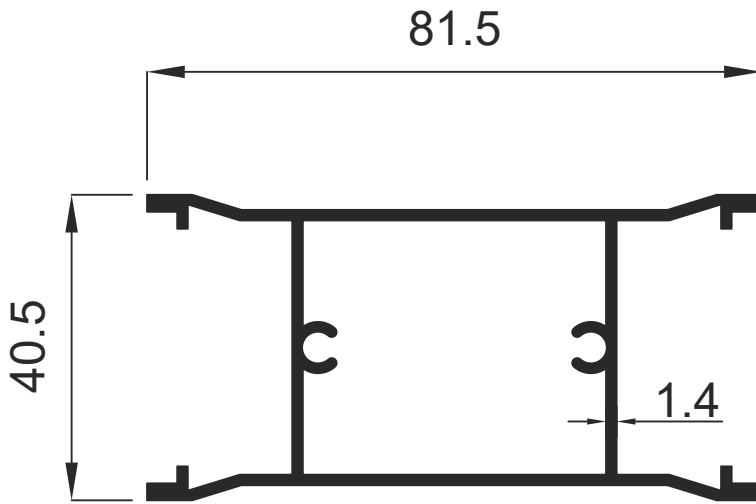


Kıbrıs Sürme Serisi
Cyprus Sliding System

GENSA ALÜMİNYUM



1217 0.572 Kg / m

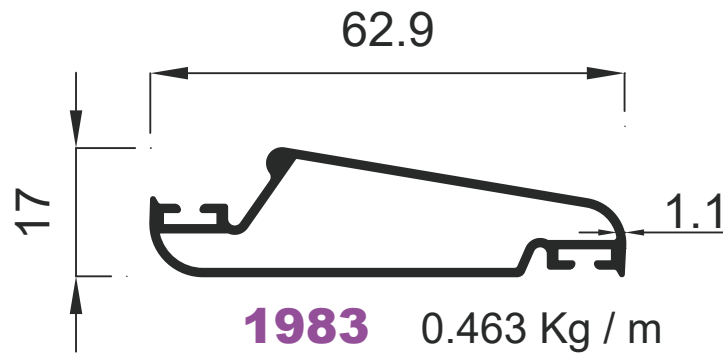
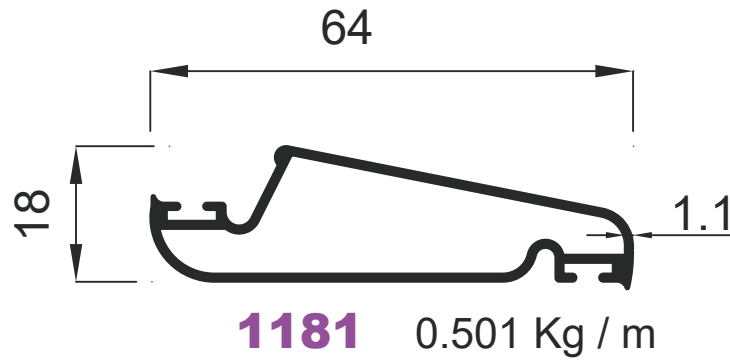
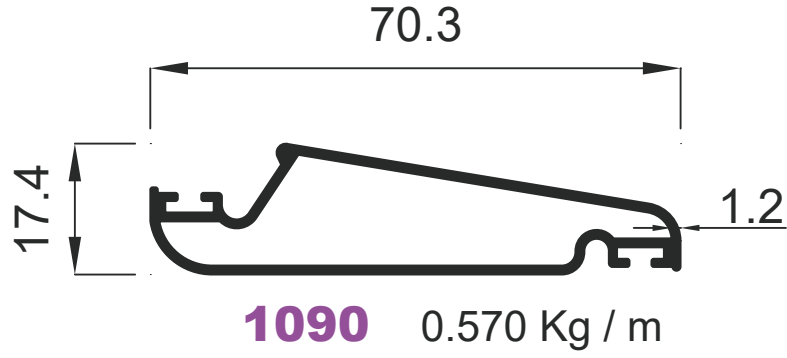


1182 1.030 Kg / m



Kıbrıs Sürme Serisi
Cyprus Sliding System

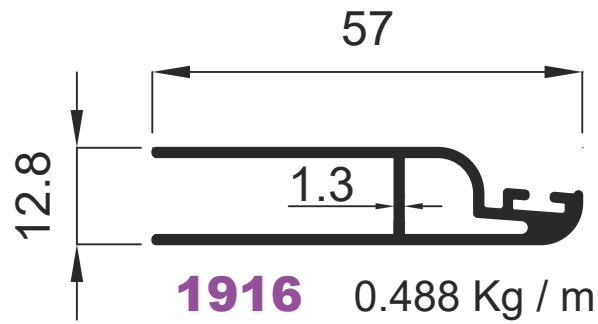
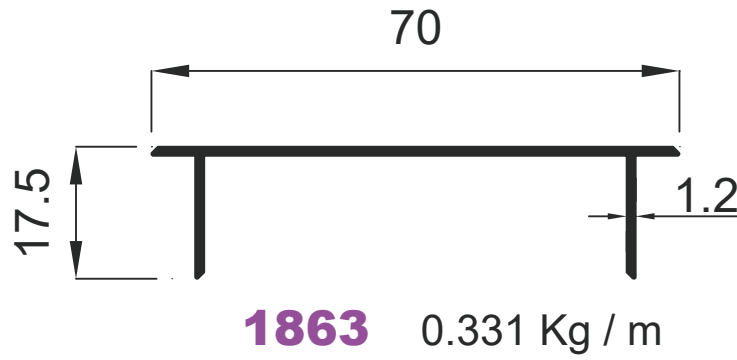
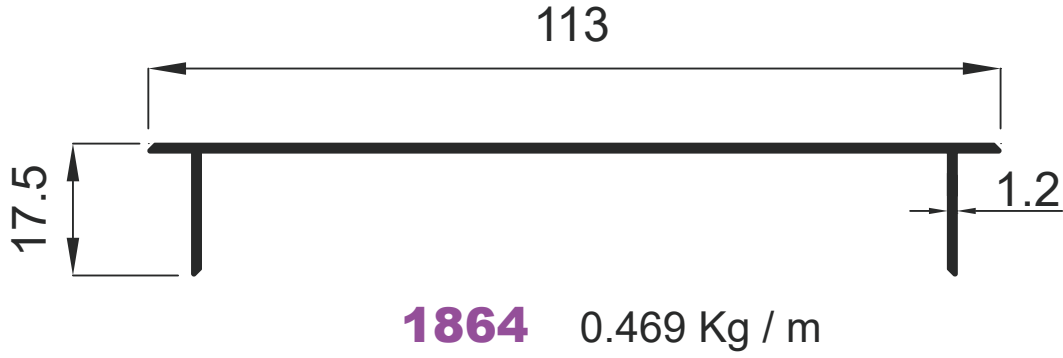
GENSA ALÜMİNYUM





Kıbrıs Sürme Serisi
Cyprus Sliding System

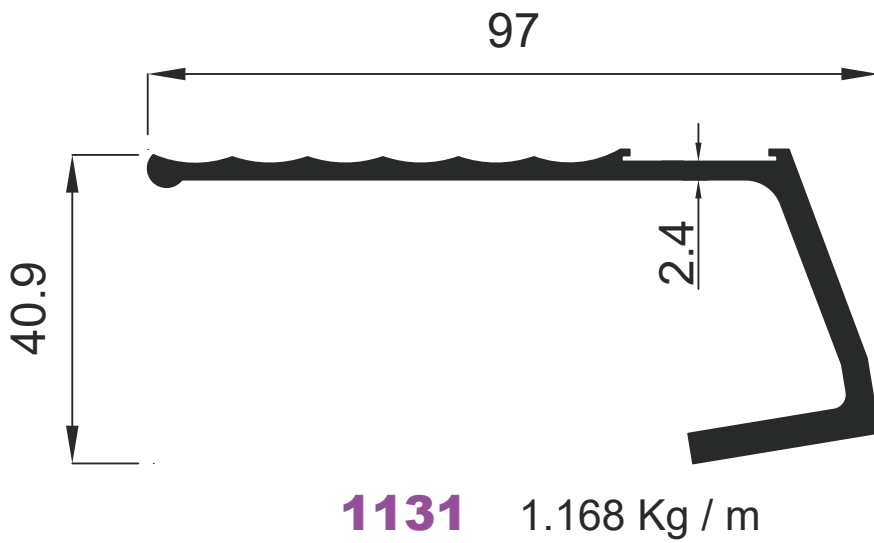
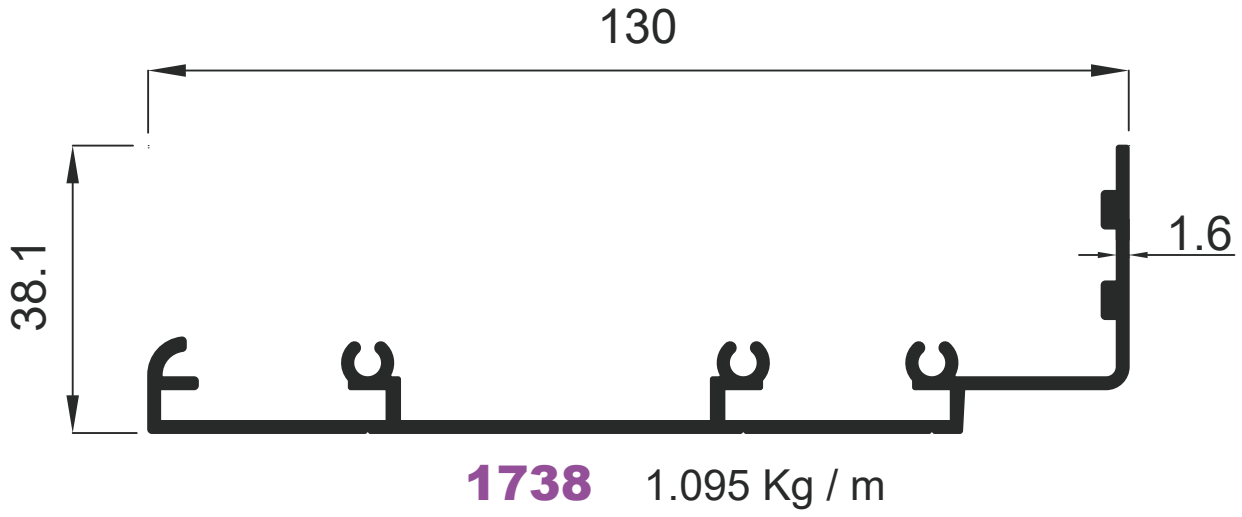
GENSA ALÜMİNYUM





Kıbrıs Sürme Serisi
Cyprus Sliding System

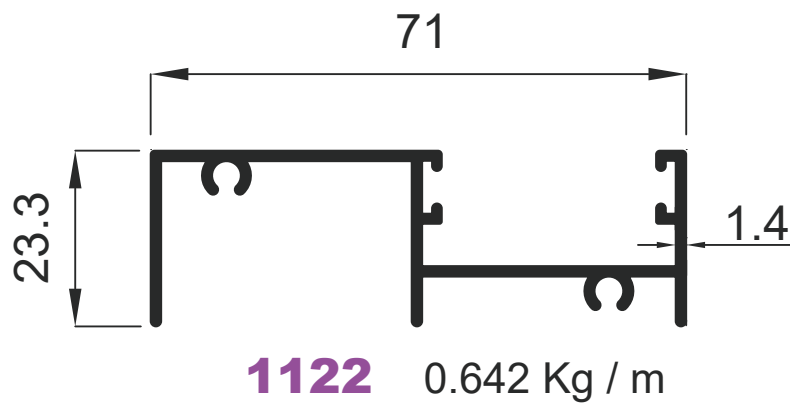
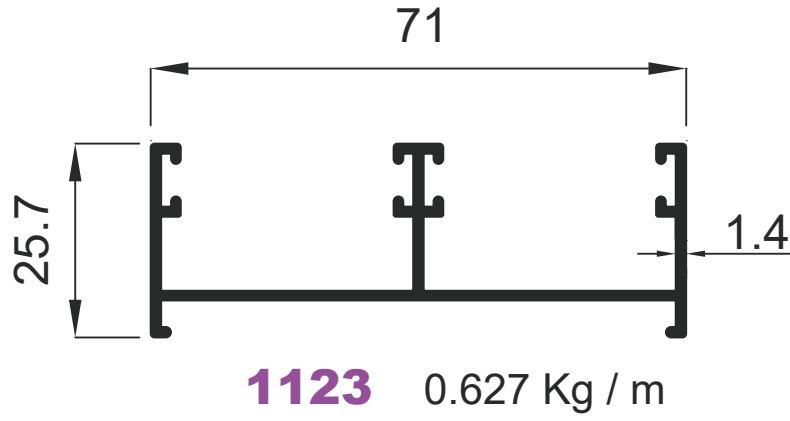
GENSA ALÜMİNYUM





Kıbrıs Sürme Serisi
Cyprus Sliding System

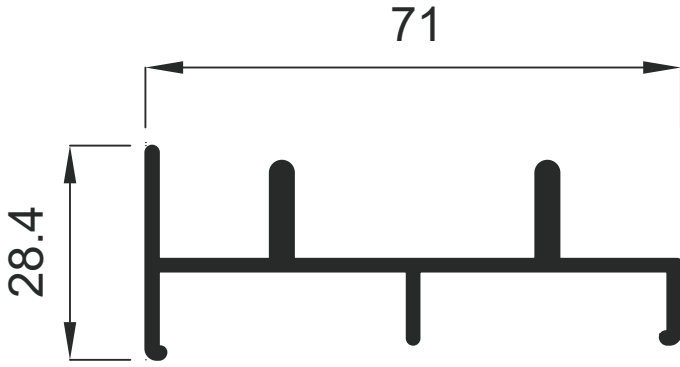
GENSA ALÜMİNYUM



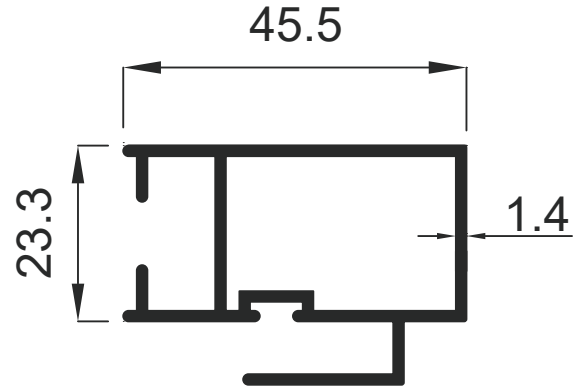


Kıbrıs Sürme Serisi
Cyprus Sliding System

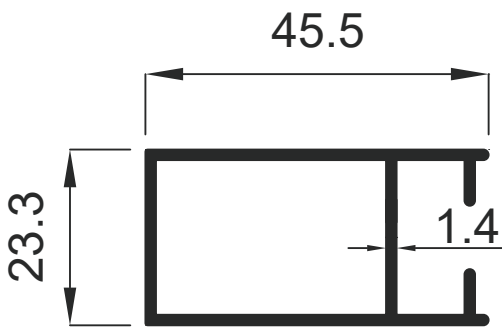
GENSA ALÜMİNYUM



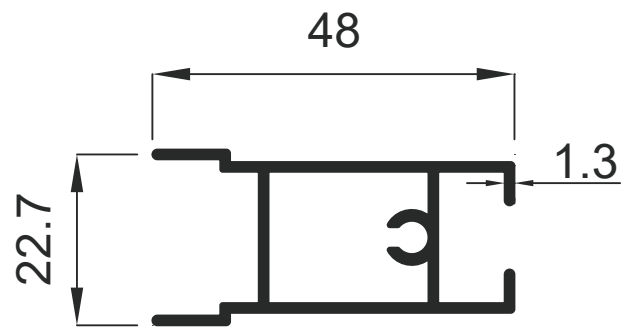
1121 0.772 Kg / m



1118 0.680 Kg / m



1117 0.544 Kg / m

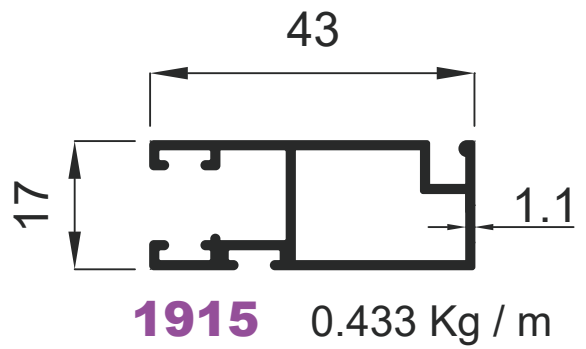
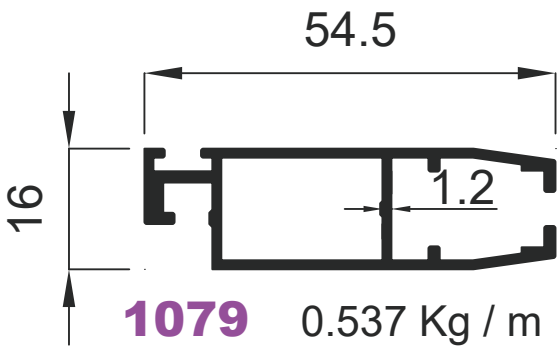
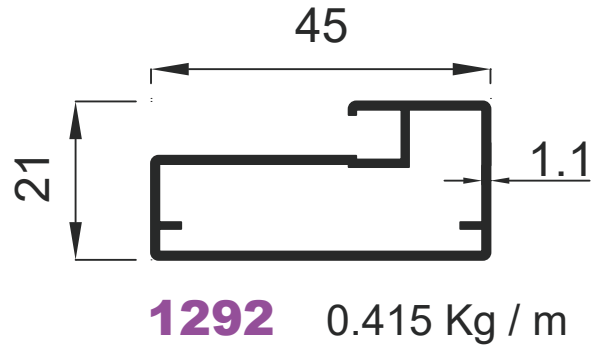
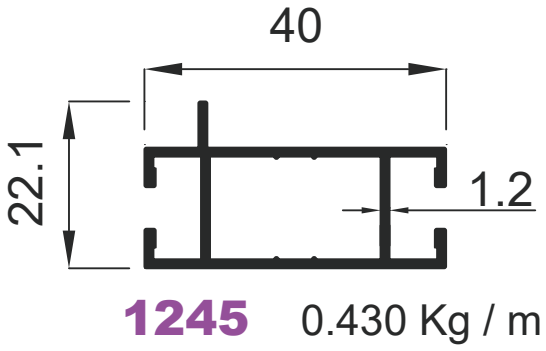


1120 0.546 Kg / m



Kıbrıs Sürme Serisi
Cyprus Sliding System

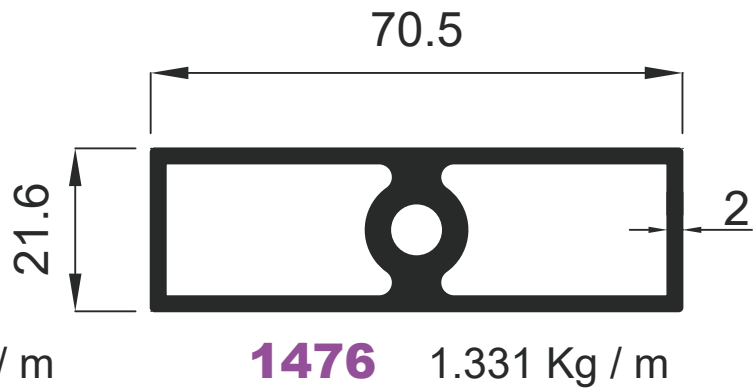
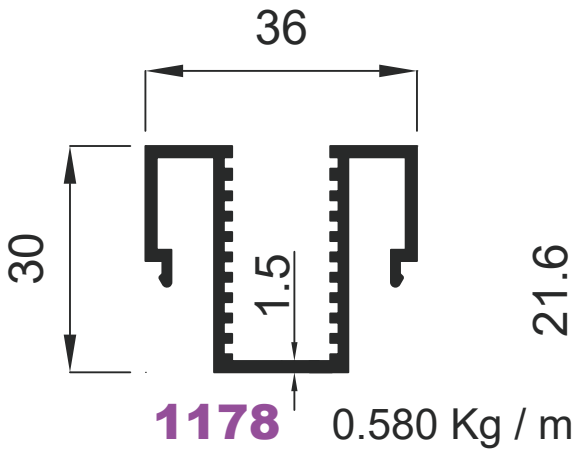
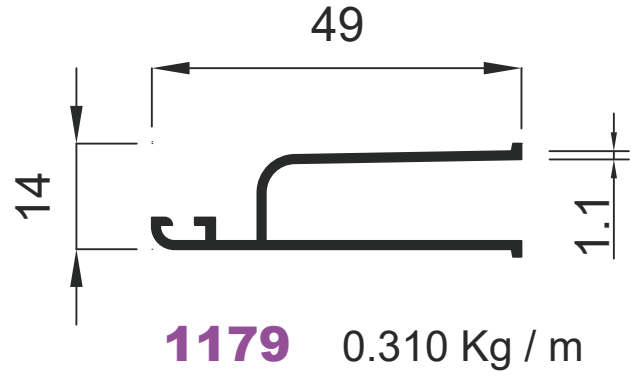
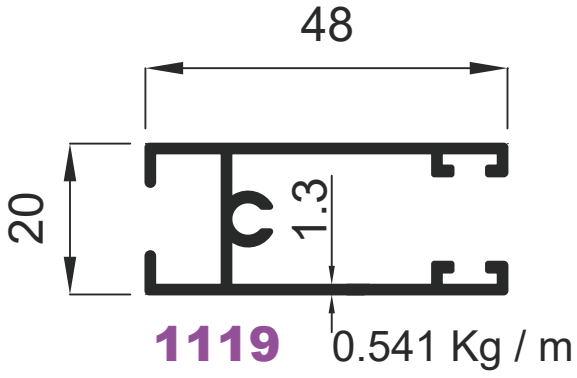
GENSA ALÜMİNYUM





Kıbrıs Sürme Serisi
Cyprus Sliding System

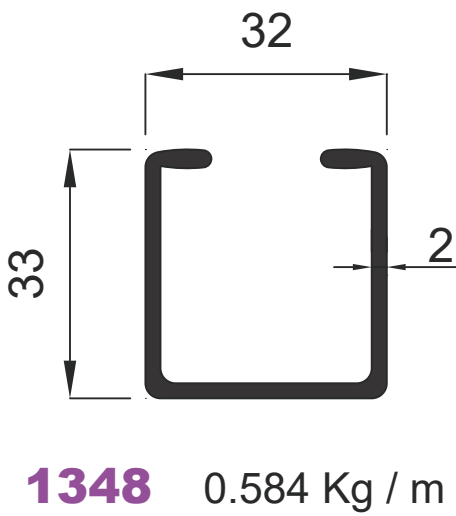
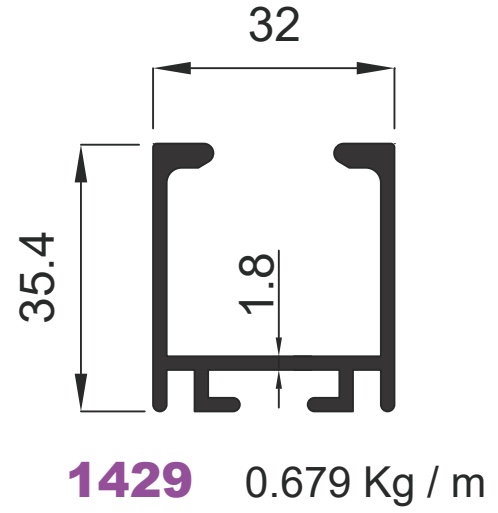
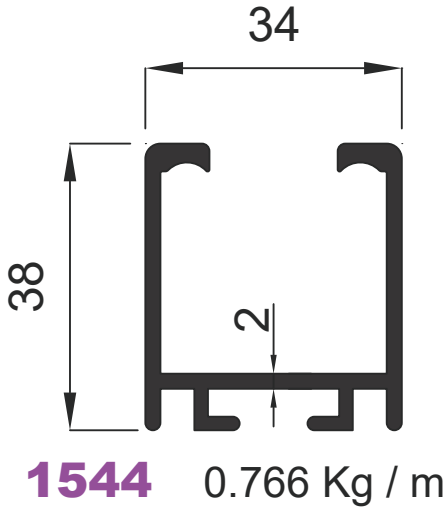
GENSA ALÜMİNYUM





Kıbrıs Sürme Serisi
Cyprus Sliding System

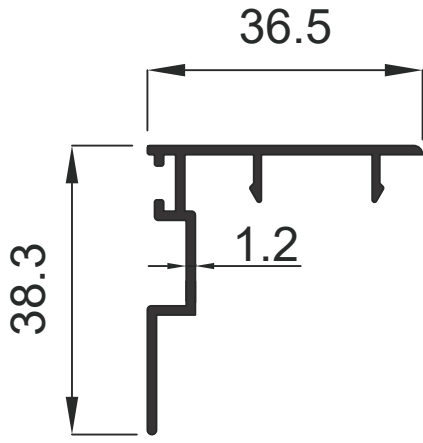
GENSA ALÜMİNYUM



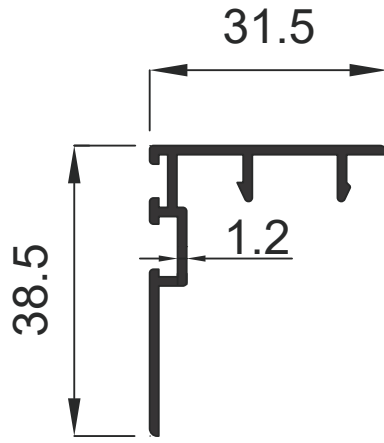


Kıbrıs Sürme Serisi
Cyprus Sliding System

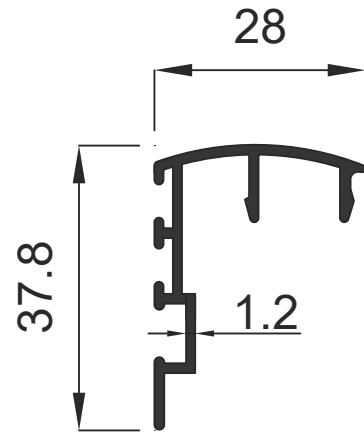
GENSA ALÜMİNYUM



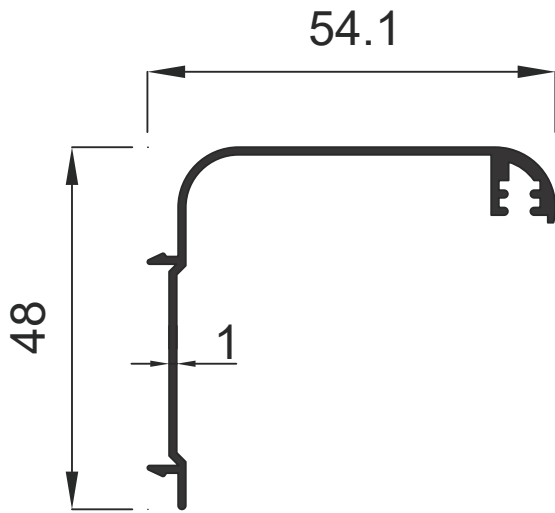
1220 0.313 Kg / m



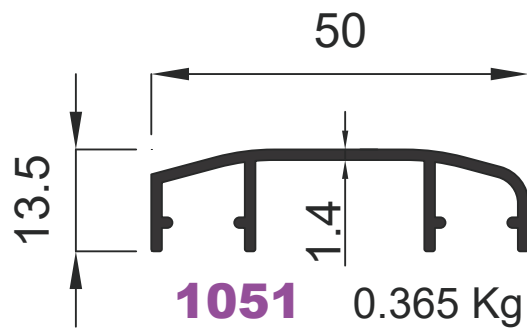
1069 0.305 Kg / m



1125 0.335 Kg / m



1053 0.360 Kg / m

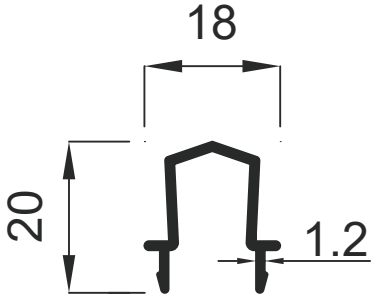


1051 0.365 Kg / m

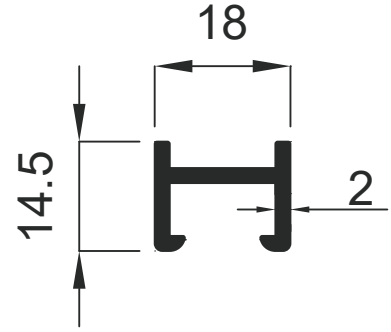


Kıbrıs Sürme Serisi
Cyprus Sliding System

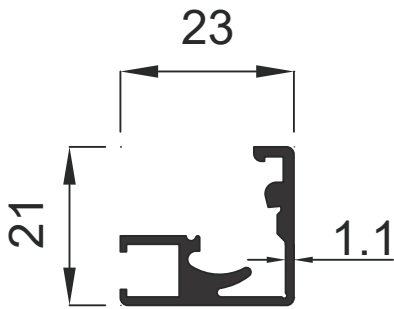
GENSA ALÜMİNYUM



1461 0.171 Kg / m



1236 0.250 Kg / m

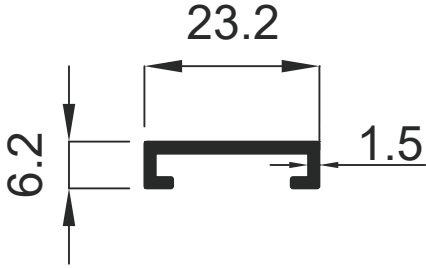


1293 0.293 Kg / m

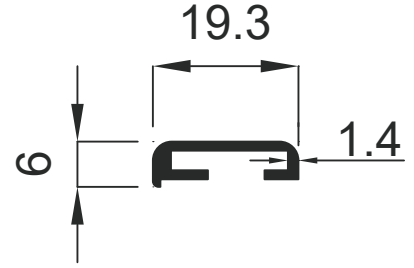


Kıbrıs Sürme Serisi
Cyprus Sliding System

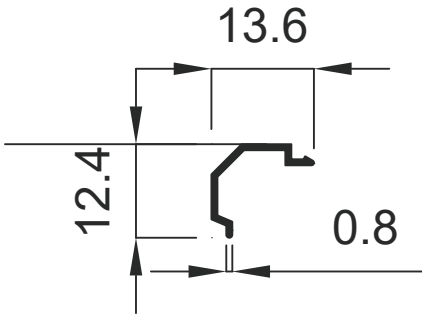
GENSA ALÜMİNYUM



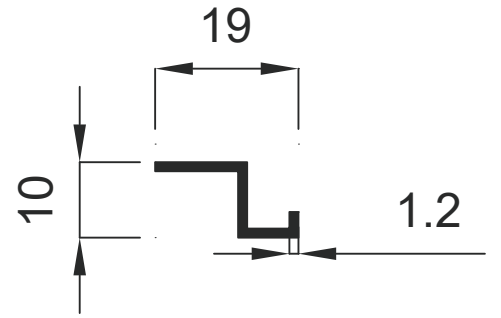
1281 0.156 Kg / m



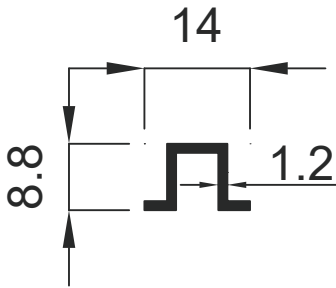
1296 0.125 Kg / m



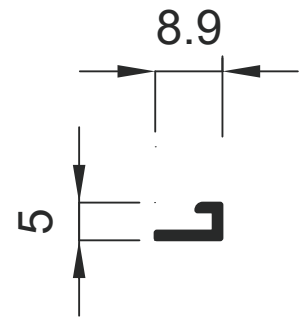
1294 0.057 Kg / m



1982 0.098 Kg / m



1981 0.095 Kg / m



2117 0.051 Kg / m